

Runde Glasdeckel für Großuhren

Anschlußmaße für Glasdeckel mit Zifferblatt

DIN
8276
Blatt 2

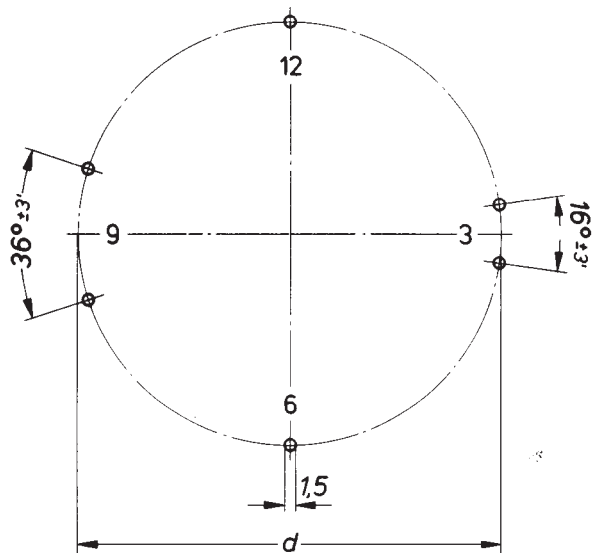
Round bezels for clocks; with dial; fitting dimensions
Lunettes rondes pour horloges, avec cadran; côtes d'assemblage

Diese Norm legt die Anschlußmaße zwischen Zifferblatt und Gehäuse bei Glasdeckeln mit Zifferblatt fest. Diese Glasdeckel werden bei Großuhren, wie Küchenuhren, Standuhren, Tischuhren usw., verwendet.

Maße in mm

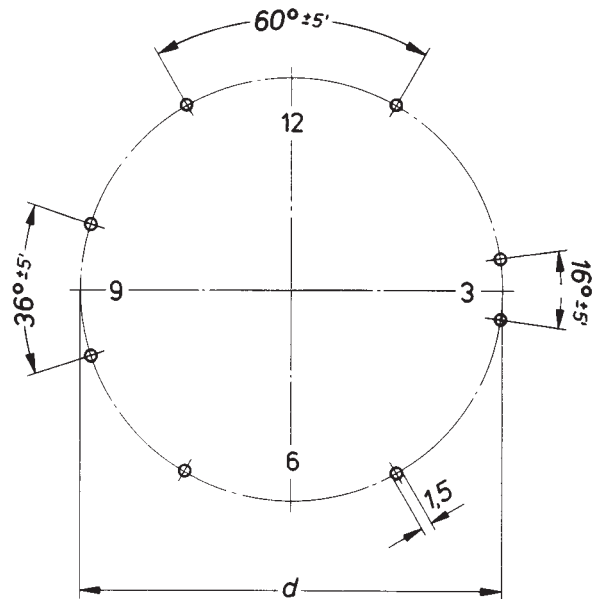
Nicht angegebene Einzelheiten sind zweckentsprechend zu wählen.

6-Loch-Befestigung



$d \pm 0,2$	93	103	113	123	133
-------------	----	-----	-----	-----	-----

8-Loch-Befestigung



$d \pm 0,2$	143	153	163	173	183	193
-------------	-----	-----	-----	-----	-----	-----

Zentralbefestigung bei Vollzifferblatt

Zentralloch-Durchmesser	$+0,5$ 0	5,5	8,5	10,5
-------------------------	---------------	-----	-----	------

Hinweise auf weitere Normen

Runde Glasdeckel für Großuhren, ohne Zifferblatt siehe DIN 8276 Blatt 1

Uhrschilder für Großuhren, Anschlußmaße und Hauptmaße für Keramikschilder siehe DIN 8284 Blatt 1

Fachnormenausschuß Uhren im Deutschen Normenausschuß (DNA)

Nachdruck, auch auszugsweise, nur mit Genehmigung des Deutschen Normenausschusses, Berlin 30, gestattet.